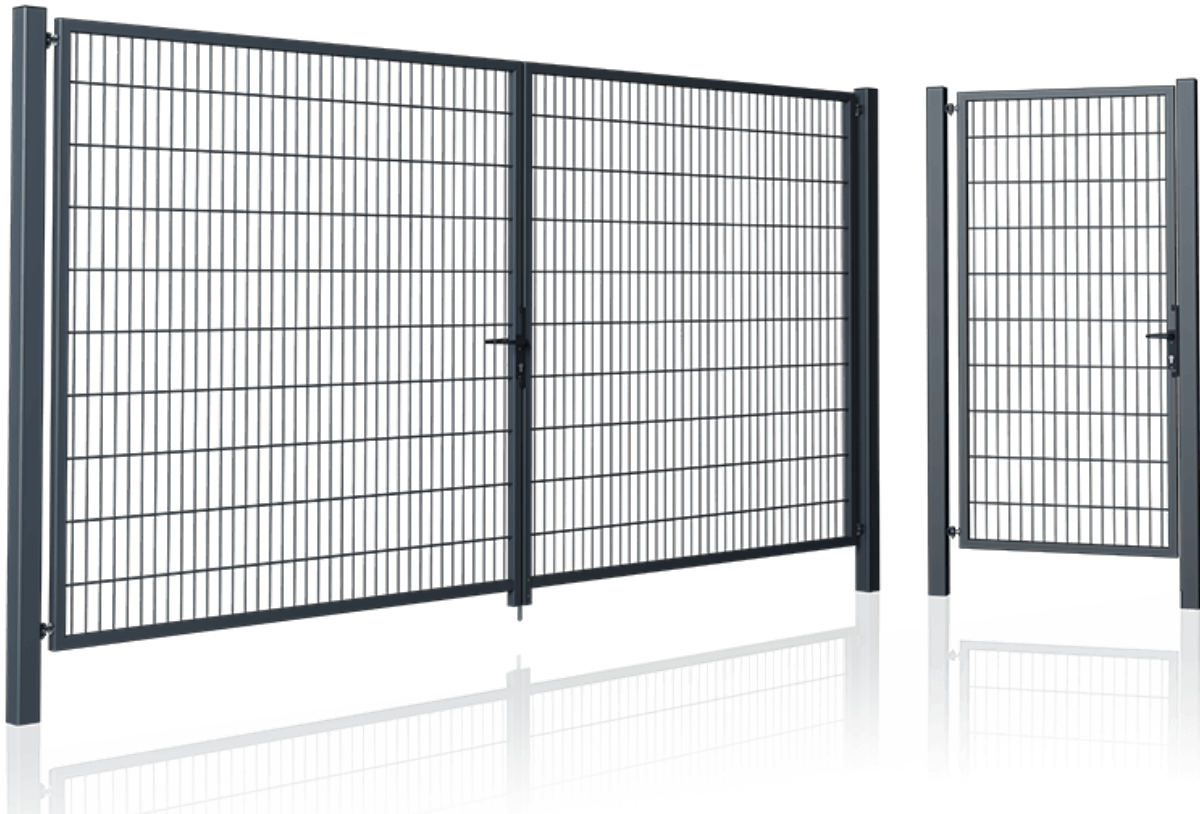


Montageanleitung

Ein- und Doppelflügel Gartentor „Economy“



GEWA "Economy" Tore sind leichte, robustes und einfach zu montierende Tore. Erhältlich in zwei Ausführungen, als einflügelige Tore in 1000 mm breite und auch als zweiflügelige Tore in 3000 mm breite. Diese Tore gibt es in RAL7016 anthrazit und in RAL6005 moosgrün. Unsere GEWA "Economy" Tore werden komplett mit stabilen Torpfosten, Alutürgriff, Rohrrahmenschloss und Profilzylinder mit 3 Schlüsseln geliefert.

Torvarianten:

1 x einflügeliges Tor, Breite 1000 mm x Höhe 1000 mm bis 1800 mm
1 x zweiflügeliges Tor, Breite 3000 mm x Höhe 1000 mm bis 1800 mm

Technische Informationen Torflügel:

Lichte Weite: Einflügeliges Tor 1000 mm bzw. Zweiflügeliges Tor 3000 mm
Rohrrahmen VKR 40x40 mm
Füllung aus Doppelstabmatte 6/5/6 mm
Maschenweite 200 x 50 mm
Rahmenschloss inkl. Profilzylinderschloss mit 3 Schlüsseln

Technische Informationen Torpfosten:

Rechteckrohr 50mm x 50mm
Der Torpfosten ist länger ca. 50cm und zum einbetonieren

Wichtige Hinweise!

Die Montageanleitung bezieht sich auf das Gartentor Ein- und Doppelflügel: Sie enthält wichtige Informationen zur Montage und Verwendung. Lesen Sie die Montageanleitung, insbesondere die Sicherheitshinweise, sorgfältig vor der Inbetriebnahme des Produktes durch und bewahren Sie diese sorgsam auf. Benutzen Sie den Artikel nur wie in dieser Anleitung beschrieben, damit es nicht versehentlich zu Verletzungen oder Schäden kommt. Sollten Sie das Gartentor Doppelflügel an Dritte weitergeben, ist diese Montageanleitung ebenso zu übergeben.

Bestimmungsgemäßer Gebrauch

Der Artikel ist ausschließlich für den privaten Gebrauch bestimmt und nicht für den gewerblichen Einsatz geeignet. Verwenden Sie das Gartentor Doppelflügel nur wie in dieser Montageanleitung beschrieben. Jede andere Verwendung gilt als nicht bestimmungsgemäß und kann zu Sachschäden oder Personenschäden führen. Der Hersteller übernimmt keine Haftung für Schäden, die durch nicht bestimmungsgemäßen oder falschen Gebrauch entstanden sind.

Sicherheitshinweise

- ✓ Prüfen Sie, ob die Lieferung vollständig ist.
- ✓ Kontrollieren Sie, ob die Einzelteile des Produkts Schäden aufweisen. Ist dies der Fall, montieren und benutzen Sie das Produkt nicht. Wenden Sie sich über die auf der Garantiekarte angegebene Serviceadresse an den Hersteller.
- ✓ Führen Sie die Montage Schritt für Schritt und sehr gewissenhaft durch. Wenn Sie sich nicht genau an diese Montageanleitung halten, können Fehler passieren, die ggf. lebensgefährlich sind.
- ✓ Bauen Sie das Produkt mit mindestens zwei erwachsenen Personen auf. Tragen Sie während der Montage Schutzhandschuhe, eine Schutzbrille und Sicherheitsschuhe.
- ✓ Nehmen Sie keine Veränderungen am Produkt vor.
- ✓ Kontrollieren Sie in regelmäßigen Abständen die Befestigung.
- ✓ Legen Sie alle Teile aus und überprüfen Sie, ob alle vorhanden sind, bevor Sie mit dem Bau beginnen.
- ✓ Legen Sie Tücher oder Plastikfolien auf, wenn die Gefahr besteht, dass die Teile zerkratzt werden.

Gefahr für Kinder

- ✓ Halten Sie Kinder von Verpackungsmaterialien fern. Es besteht unter anderem Erstickungsgefahr!
- ✓ Stellen Sie sicher, dass kleine Kinder keine Kleinteile in den Mund nehmen.
- ✓ Lassen Sie Kinder nicht mit dem Verpackungsmaterial spielen.
- ✓ Halten Sie kleine Kinder fern von allen Montageteilen und dem Montageort.

Verletzungsgefahr - Unsachgemäßer Umgang mit dem Gartentor kann zu Verletzungen führen

- ✓ Kontrollieren Sie den Artikel vor jeder Nutzung, ob sichtbare Schäden entstanden sind.
- ✓ Führen Sie jegliche konstruktive Veränderungen nur mit der Erlaubnis und nach Anweisung des Herstellers durch.
- ✓ Lebensgefahr durch elektrische Spannung: Bei Berührung von spannungsführenden Teilen besteht unmittelbare Lebensgefahr. Beschädigungen der Isolation oder einzelner Bauteile kann lebensgefährlich sein. -> Bei Beschädigungen der Isolation Spannungsversorgung sofort abschalten und Reparatur veranlassen.

Beschädigungsgefahr

- ✓ Unsachgemäßer Umgang kann zu erheblichen Personen- und Sachschäden führen. Deshalb dürfen die Montage, Installation, Inbetriebnahme sowie Störungsbehebung, Wartungs- und Reparaturarbeiten, soweit nicht anders benannt, nur von qualifizierten Personen durchgeführt werden.

Explosionsgefahr



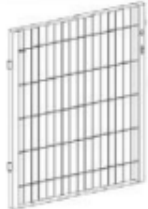




- ✓ Bewahren Sie keine leicht entzündlichen, leicht brennbaren, sowie explosiven Stoffe im Inneren des Gartentores. Leicht entzündliche Stoffe können Feuer fangen.





Entsorgungshinweis

- ✓ Entsorgen Sie das Verpackungsmaterial gemäß den gültigen nationalen Vorschriften.
- ✓ Entsorgen Sie die Kartonagen und Schutzverpackungen aus Plastik separat und fachgerecht.
- ✓ Unsere Verpackungen sind aus umweltfreundlichen Materialien hergestellt. Sie können recycelt werden und somit als wertvolle Rohstoffe dienen. Nicht mehr benötigte Verpackungen können daher der örtlichen Abfallentsorgung zugeführt werden.
- ✓ Bei der Entsorgung dieser Produkte müssen ebenfalls die gültigen nationalen Vorschriften beachtet werden.
- ✓ Sollten Sie sich bezüglich der Entsorgung unsicher sein, wenden Sie sich an den Hersteller.
- ✓ Hinweise zur fachgerechten Entsorgung erhalten Sie bei den örtlichen Entsorgungszentren.



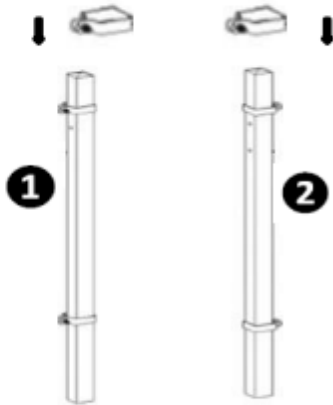
Montageanleitung und Lieferumfang für ein einflügeliges Tor

1		x 1
2		x 1
3		x 1
4		80 bis 140cm x 4 160 bis 200cm x 6
5		x 4
6		x 1
7		x 1

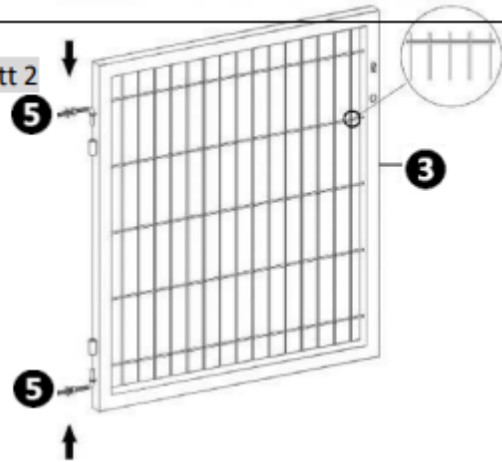
8		x 1
9		x 2
10		x 2
11		x 2

Pos. 4 Zaunanschlussteile - ist ein Sonderzubehör und kann zusätzlich zum Tor bestellt werden. Die Menge der Halter richtet sich nach dem jeweilige Tor.

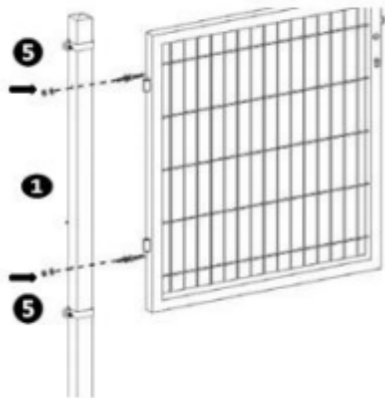
Schritt 1



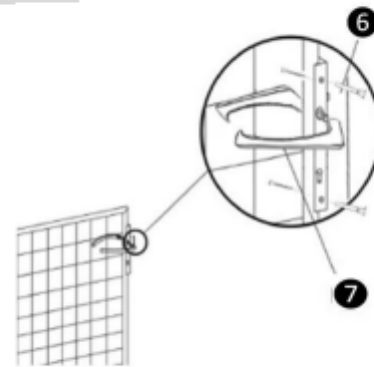
Schritt 2



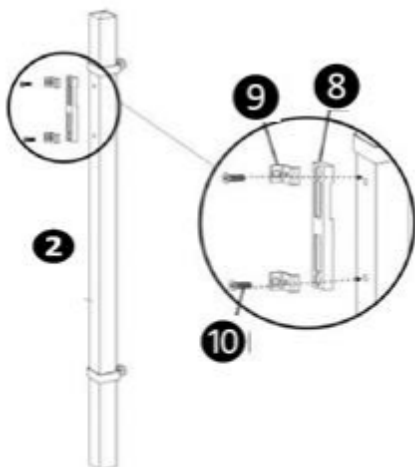
Schritt 3



Schritt 4



Schritt 5




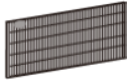








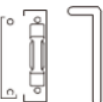


Schritt 6

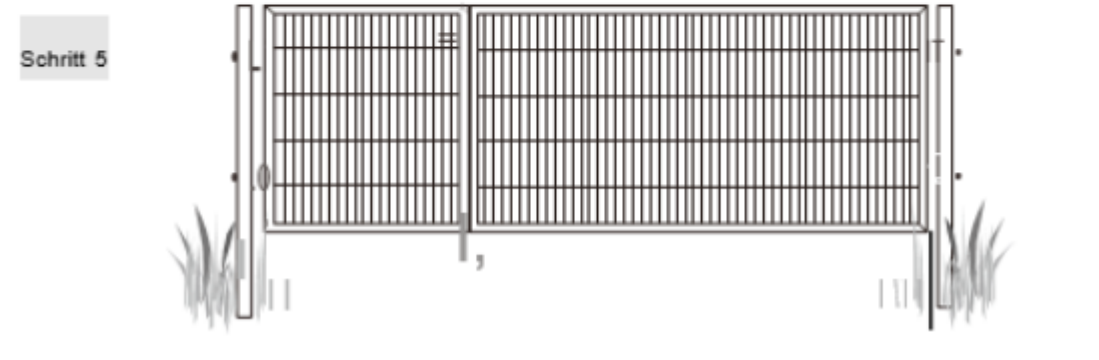
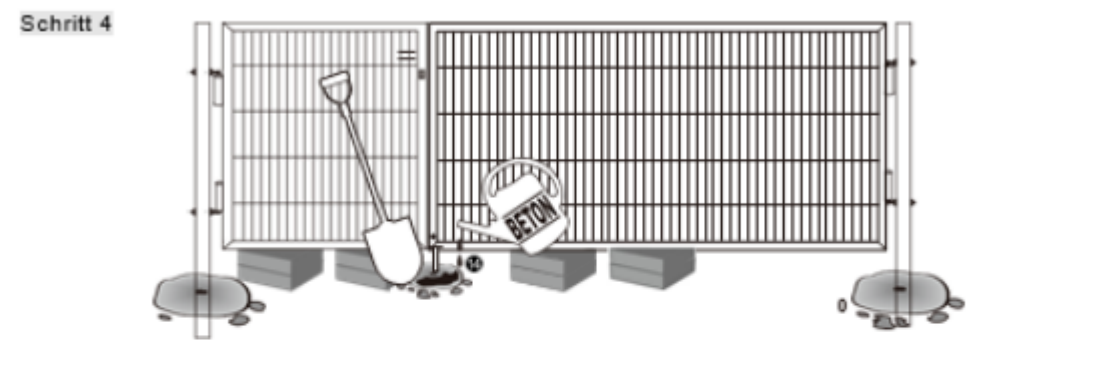
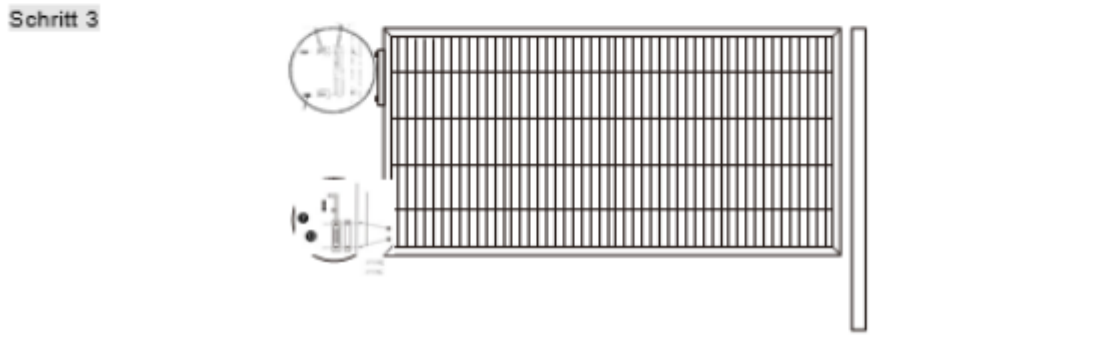
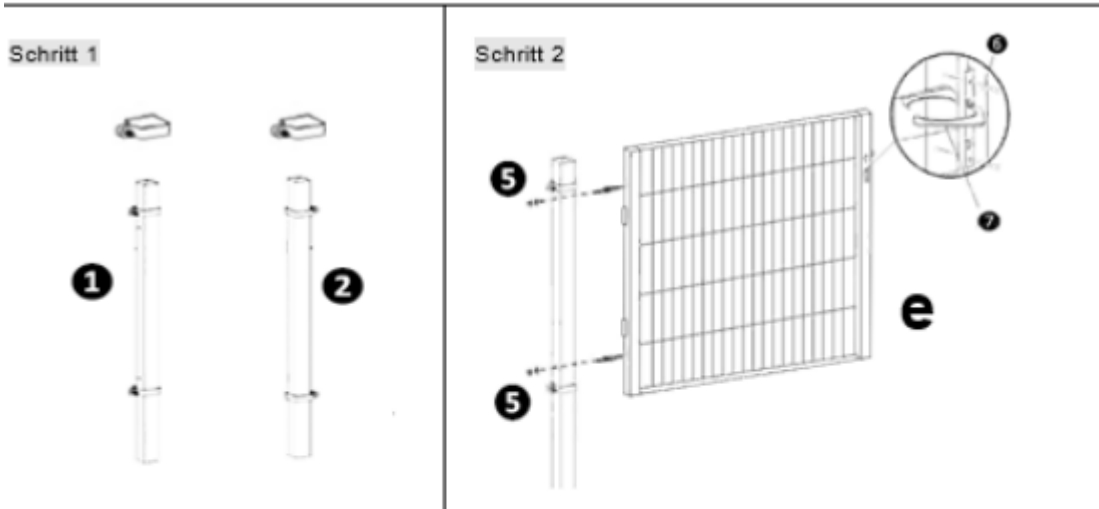




Montageanleitung und Lieferumfang für ein zweiflügeliges Tor

Nr.	Anzahl	Bilder
1	1	
2	1	
3	1	
4	1	
5	4	
6	4	
7	2	
8	1	
9	1	
10	2	
11	2	
12	4	
13	1	

Pos. 5 Zaunanschlussteile - ist ein Sonderzubehör und kann zusätzlich zum Tor bestellt werden. Die Menge der Halter richtet sich nach dem jeweilige Tor.



Gewährleistung

Es bestehen die gesetzlichen Mängelhaftung- und Gewährleistungsrechte ab Kaufdatum. Im Fall von Mängeln an diesem Produkt wenden Sie sich bitte schriftlich bzw. telefonisch an den Hersteller oder Vertriebspartner:

GEWA Gebr. Werth GmbH
Rheinische Str. 1
58332 Schwelm
Deutschland
info@gewa-werth.de

Reklamationen, aufgrund unsachgemäßer Montage oder Nutzung entstehen, sind von der Gewährleistung ausgeschlossen.

